



Thermo Scientific APEX 500 Rx
Farmaceutyczny Detektor
Metali

- Bardzo wysoka czułość,
- Kompletny, regulowany, mobilny system
- Opcja weryfikacji AuditCheck

Wysokowydajne głowice i systemy do zastosowań przy kontroli tabletek i kapsułek

Systemy Thermo Scientific APEX 500 Rx oferują kompletne, bardzo czułe i sprawdzone rozwiązanie przy produkcji farmaceutycznej i nutraceutycznej.

Apex 500 Rx Thermo Scientific

Detektor metalu do zastosowań w przemyśle farmaceutycznym:

Cechy i zalety:

- Ekonomiczne rozwiązanie do pracy na linii razem z tabletkami, wypełniaczami kapsulek oraz aplikacjami do odpylania
- Bezpośredni przepływ produktu aby zapobiec jego uszkodzeniu
- Wysoka czułość - wykrywa drobiny metalu o wielkości zaledwie 0,3 mm
- Zwiększona wydajność dzięki przepustowości do 500 tys. tabletek lub kapsulek na godzinę
- Łatwy w użyciu - wyposażony w graficzny interfejs (GUI), który wykorzystuje trwałą, wrażliwą na dotyk klawiaturę
- Test kontroli jakości Thermo Scientific (QAT) i funkcje AuditCheck w celu weryfikacji wydajności
- Pomaga w przestrzeganiu GMP 21 CFR część 210 i 211
- Dostępny jako kompletny system



AuditCheck

- Weryfikacja wydajności pracy
- Automatycznie wykrywa niewielkie zmiany w czułości



Głowica detektora APEX

- Wielociekowa konstrukcja o wysokiej czułości
- Niska częstotliwość fałszywych odrzutów, wyjątkowa stabilność
- Różnorodność wysokości otworów detekcyjnych
- Częstotliwości robocze do 900 khz



Budowa odrzutnika

- Wykonany ze stali nierdzewnej oraz ze specjalnego, dopuszczonego do produkcji leków tworzywa sztucznego
- Łatwy w demontażu i czyszczeniu
- Bezpieczny w przypadku awarii
- Prosty przepływ produktu zapobiega jego uszkodzeniu
- Zamykany pojemnik na odrzuty
- Opcjonalne złączki do rur



Uchwyty do łatwej regulacji wysokości kąta

- Nominalna wysokość dosuwu 890 mm
- Kąt przepływu $35^\circ \pm 10^\circ$
- Dostępne niestandardowe zsypy dosuwu



system wykrywania metalu



Systemy detekcji metali Thermo Scientific APEX 500 Rx zapewniają najwyższy poziom ochrony marki i zgodności w najbardziej wymagających środowiskach przy produkcji tabletek i kapsułek. Konstrukcja z wieloma cewkami zapewnia najlepszą w branży czułość i stabilność, ale nie ma na nią wpływu efekt produktu ani zmiany środowiskowe lecz specjalna wielocewkowa budowa głowicy. Spełniają rygorystyczne wymagania produkcyjne, zbudowane z materiałów dopuszczonych do kontaktu z produktem, zgodnych z aktualnymi przepisami i wymogami przemysłu farmaceutycznego.

Panel sterowania

- Oprogramowanie do zastosowań farmaceutycznych
- Przygotowanie do pracy w ciągu kilku minut
- Wielopoziomowa ochrona hasłem
- Wielojęzyczny tekst pomocy



Uchwyty

- Duże uchwyty umożliwiają szybkie i łatwe przeniesienie wykrywacza metalu
- Stal nierdzewna - łatwa do czyszczenia, odporna na procesy produkcyjne



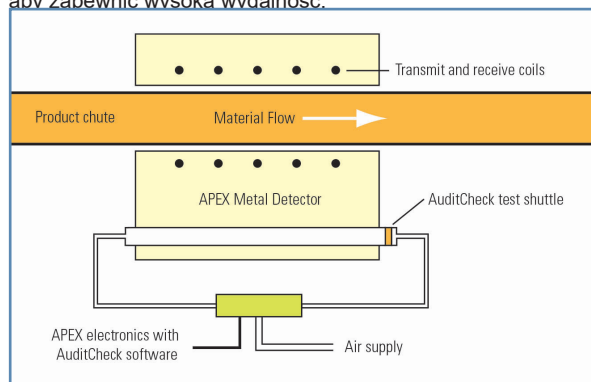
Najwyższy poziom ochrony marki. Najniższy koszt posiadania.

Wykrywacz metalu APEX 500 Rx zwiększa wydajność, zapewniając jednocześnie najwyższy dostępny poziom ochrony marki. Dostępny w trzech rozmiarach apertury, dzięki czemu można dopasować czułość do ceny i rozmiaru produktu. Każdy system jest również skonfigurowany do pracy z częstotliwością 900 kHz w celu optymalnego wykrywania stali nierdzewnej.

Rozwiązanie Total Quality

Zaprojektowany, aby zapewnić wykrywalność nawet małych odłamków metalu. Detektor metalu APEX 500 Rx zapewnia najwyższą możliwą czułość przy wysokich prędkościach przepływu, nie dopuszczając do uszkodzenia produktu. Tabletki / kapsułki przepływają przez system, aby zminimalizować ich potencjalne uszkodzenia.

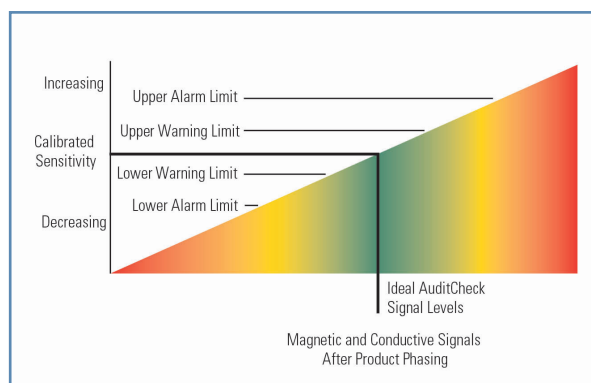
Jako część rodziny Thermo Scientific APEX, detektor zawiera Total Pakiet Quality Solution (TQS) z funkcją Thermo Scientific AuditCheck. Ten unikalny system stale monitoruje i zatwierdza wydajność systemu, aby pomóc wyeliminować kosztowne przestoje. Dzięki AuditCheck nie trzeba przeprowadzać testów ręcznych, aby zapewnić wysoką wydajność.



AuditCheck diagram

Dostępne opcje

- Polerowane wykończenie
- Pneumatyczne lub elektroniczne uruchomienie odrzutów
- AuditCheck - weryfikacja poprawności pracy
- Zestawy walidacyjne IQ/OQ/PQ (niestandardowe, jeśli wymagane)
- Komunikacja szeregową i Ethernet Modbus
- Wyloty zaprojektowane do otwartego przepływu lub mocowania do elastycznych rur
- Głowica lub konfiguracje modułów do integracji z odpylaczami



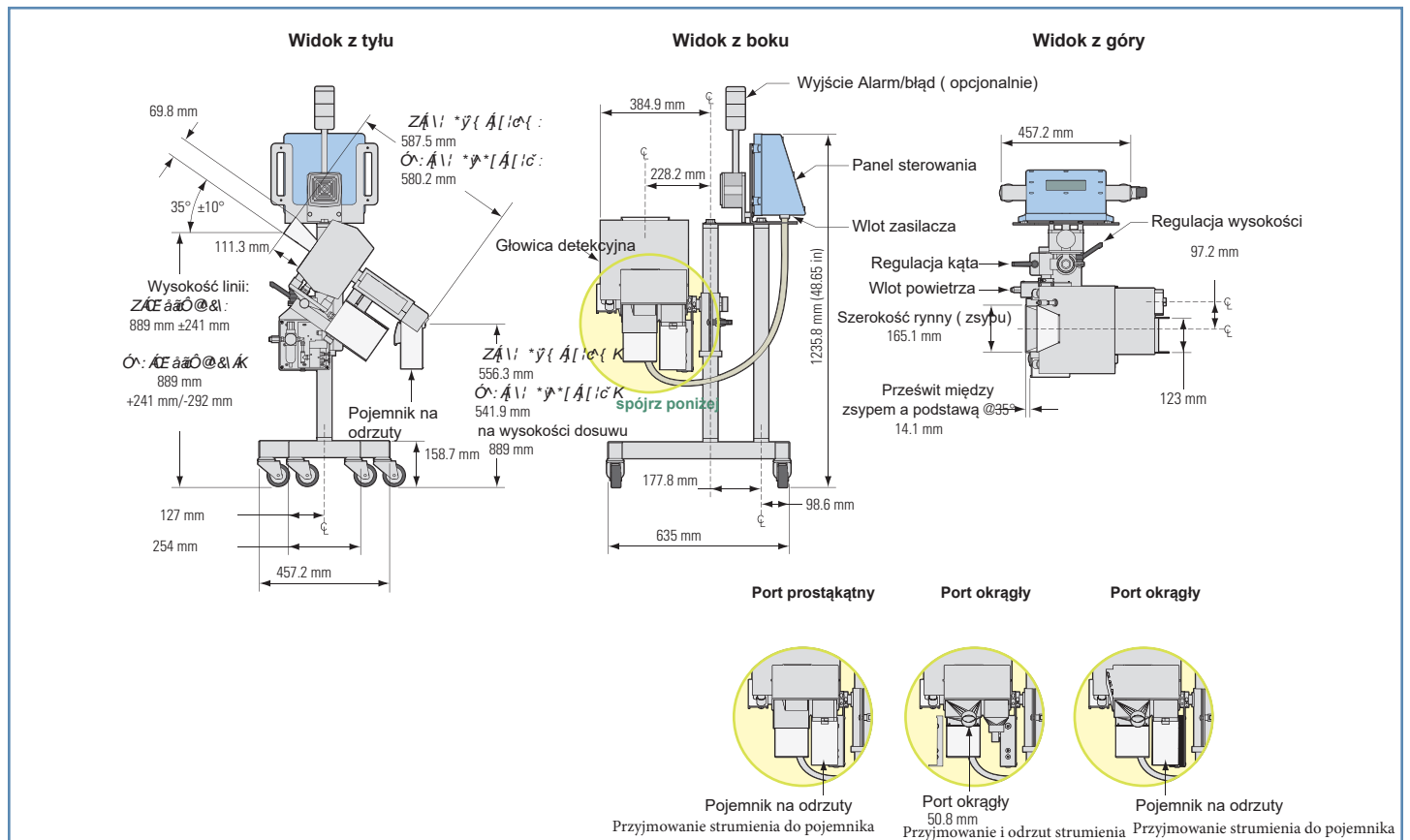
AuditCheck zasada działania

Thermo Scientific APEX 500 Rx

Dane Ogólne

Budowa	Obudowa ze stali nierdzew. 304. Opcjonalnie wykończenie w wysokim połysku. Tworzywa dopuszczone do kontaktu z lekami.
Stopień Ochrony	Obudowa detektora i panelu sterowania typu 3
Temperatura robocza	-10°C do +40°C
Wilgotność względna	20% do 80% bez skraplania
Zasilanie elektryczne	jednofazowe 85 V do 260 V AC plus uziemienie; 47 Hz to 65 Hz, maksymalnie 100 W
Ciśnienie powietrza	nom. 5,5 bar (80 psi), min. 4 bar (60 psi) przy AuditCheck i/lub pneum. odrzucie. (nie wymagane przy elektronicznym odrzuceniu)
Prędkość produktu	0,5 m/min do 100 m/min.
Wyjścia	6 wyjść przekaźnikowych; Przełączniki: 250 V AC 2 amp max. 50 volt DC 1 amp max.
Przydział wyjść	Odrzut 1, Odrzut 2, AuditCheck, Błąd, Alarm, Ostrzeżenie, lampka (do wyboru w menu)
Wejścia	6 wejść - aktywne 12v DC + 12V zasilanie pomocnicze dla czujników wejść
Przydział wejść	Czujnik prędkości, Blokada klawiatury, Wybór produktu nr 1, Wybór produktu nr 2 Dosuw, Pot. odrzutu nr 1 i pełny pojemnik, Odrzut całkowity nr 1, Reset wszystkich ostrzeżeń/alarmów, błędów (do wyboru w menu) Zewnętrzny alarm i reset
Komunikacja	Opcjonalne moduły seryjne Modbus lub Ethernet
Certyfikaty bezp. i eksportowe	cCSAus, CE
Jakość produkcji	Certyfikat ISO9001
Języki pomocy i instrukcji	angielski, hiszpański, francuski, niemiecki, włoski, niderlandzki, chiński, czeski, rosyjski, polski, tajski, koreański i portugalski

Schemat wymiarowy detektora metali Thermo Scientific APEX 500 Rx (system odrzutów pneumatycznych)



Wyłączny autoryzowany przedstawiciel: **SMIT-TECH** www.smit-tech.eu

© Thermo Fisher Scientific Inc. Wszelkie prawa zastrzeżone. Wszystkie znaki handlowe są własnością Thermo Fisher Scientific Inc. i spółek zależnych. Specyfikacje, warunki i ceny mogą ulec zmianie. Nie wszystkie produkty są dostępne we wszystkich krajach. Aby uzyskać szczegółowe informacje, proszę skonsultować się z lokalnym przedstawicielem ds. sprzedaży.



Thermo
SCIENTIFIC
A Thermo Fisher Scientific Brand